

# 339XP

**Spare parts**

**Ersatzteile**

**Pièces détachées**

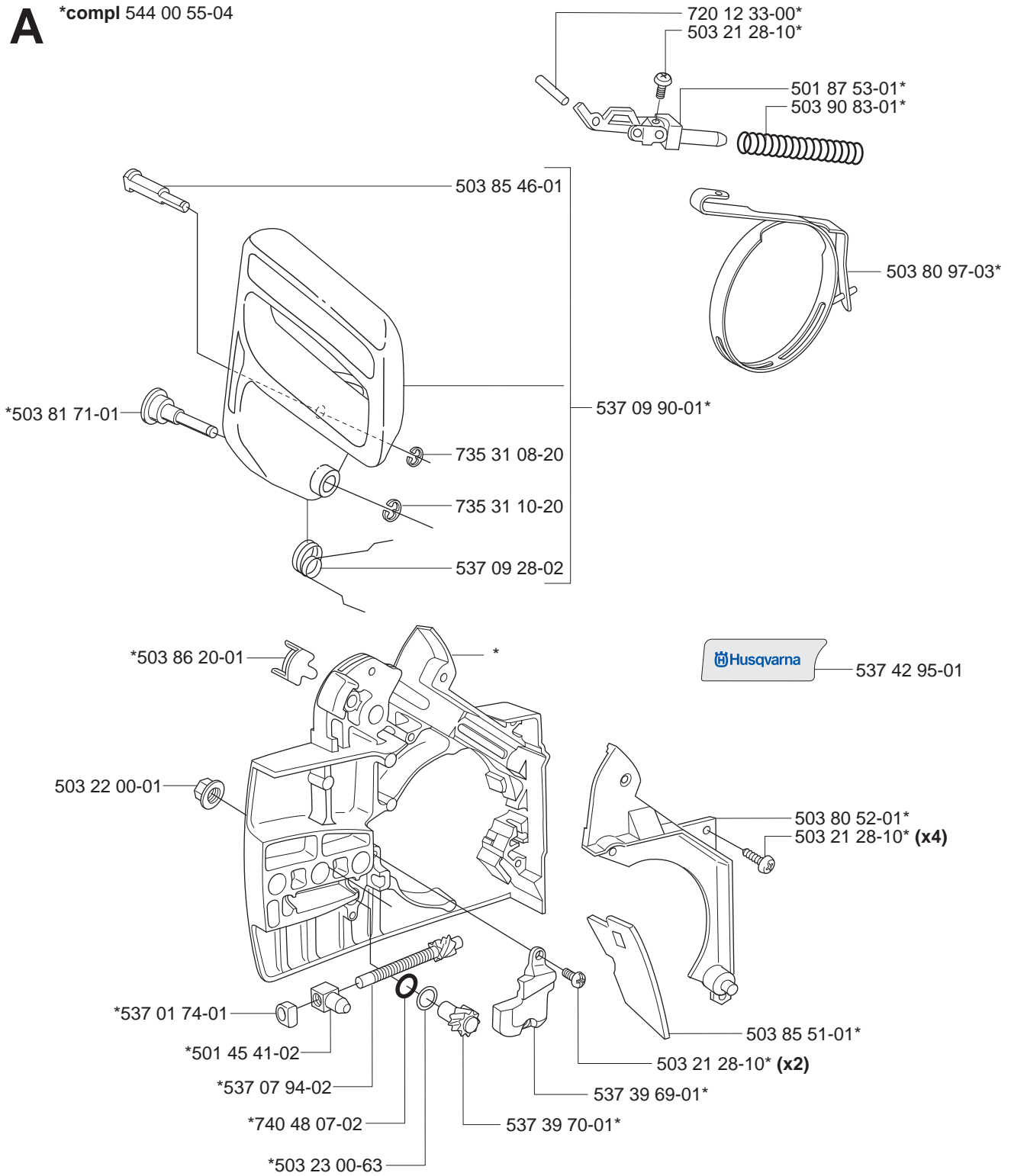
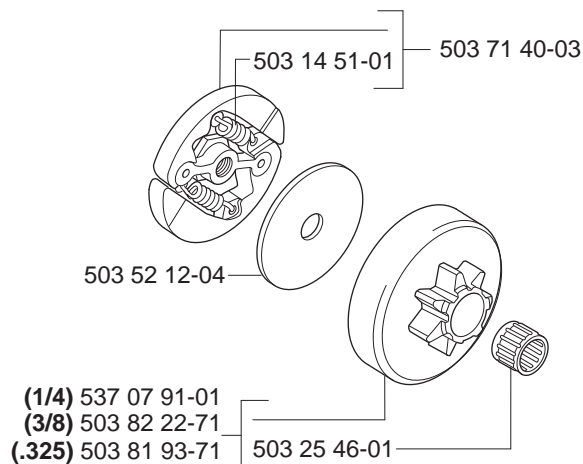
**Reserve onderdelen**

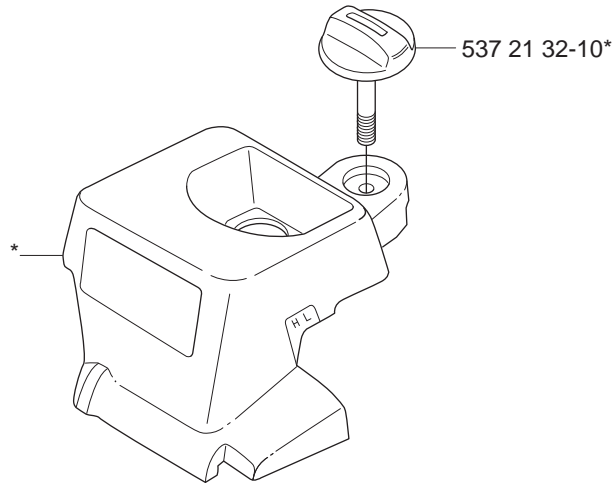
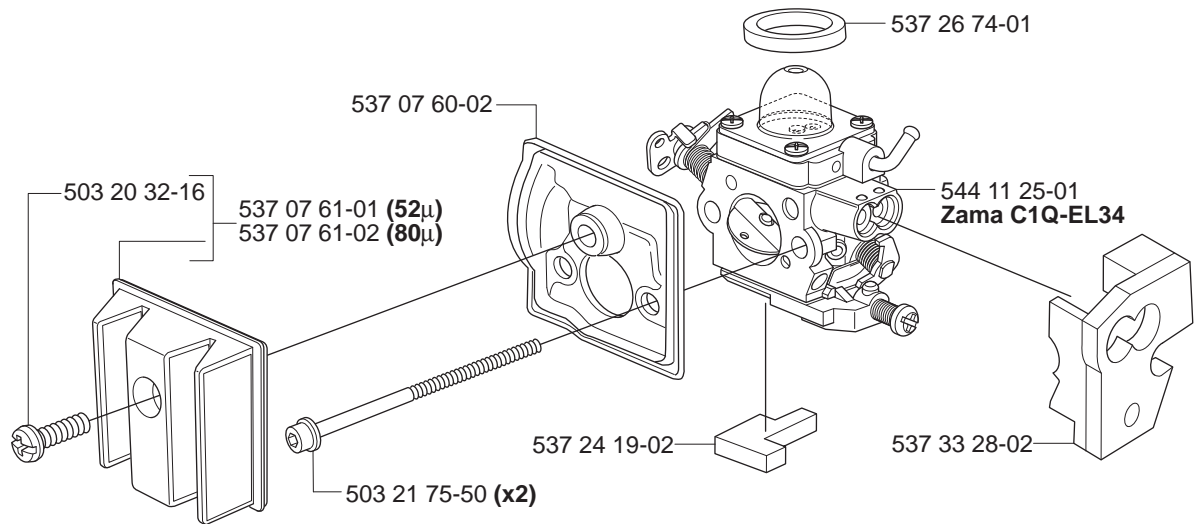
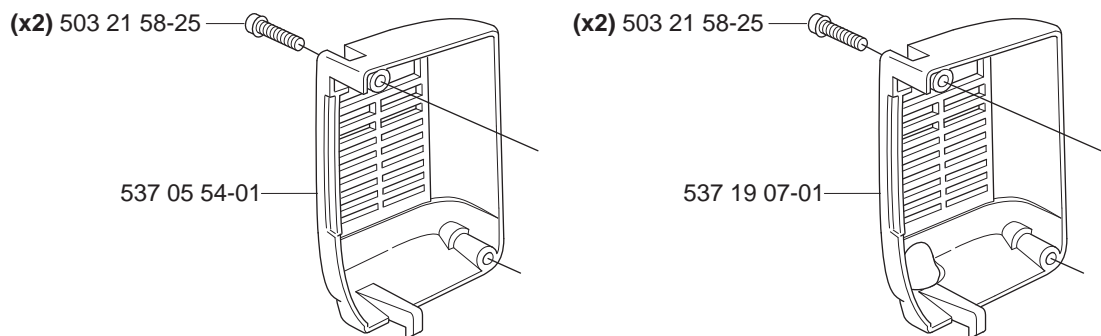
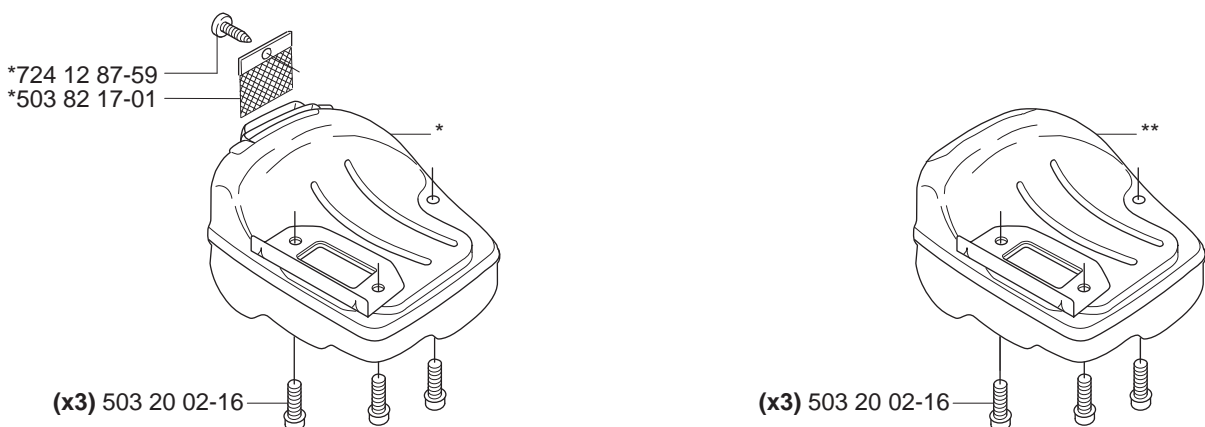
**Repuestos**

**Reservdelar**

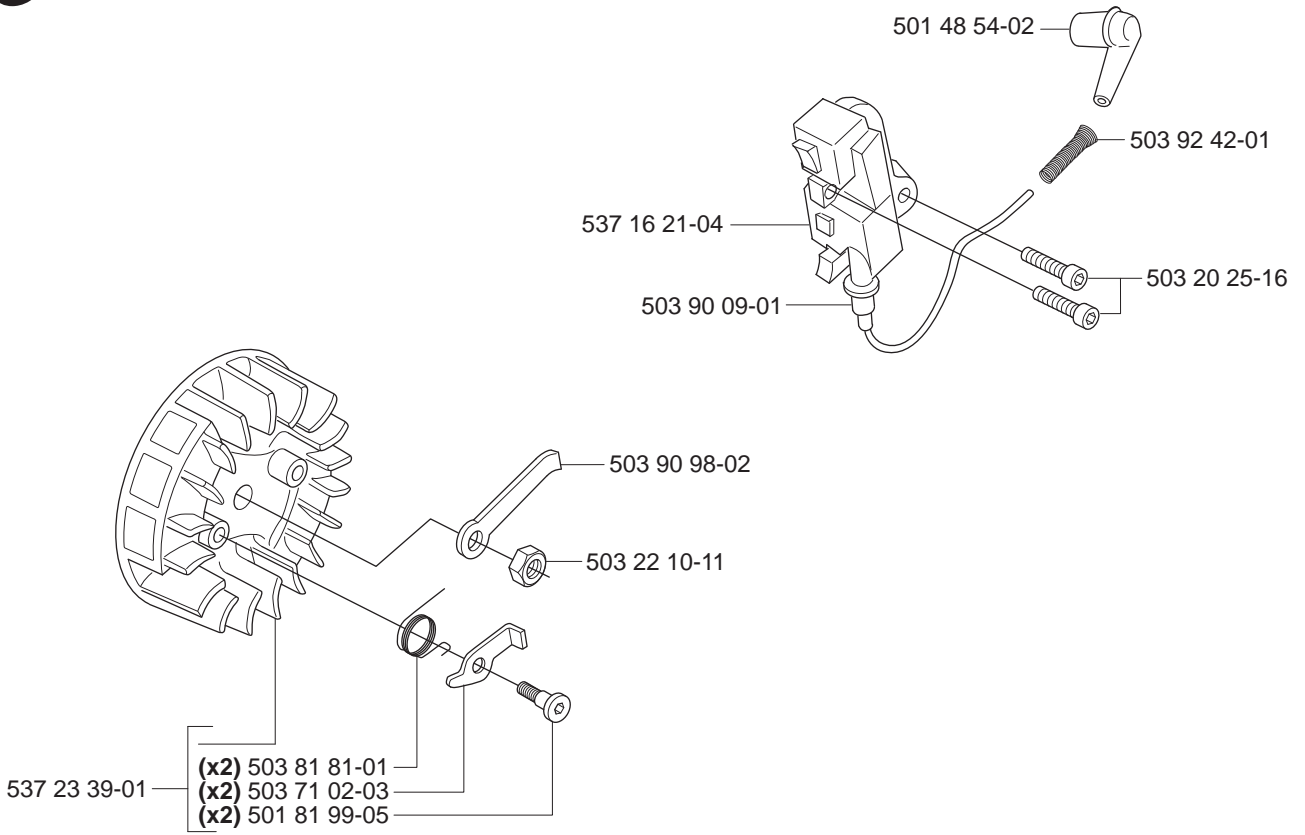
**A**

\*compl 544 00 55-04

**B**

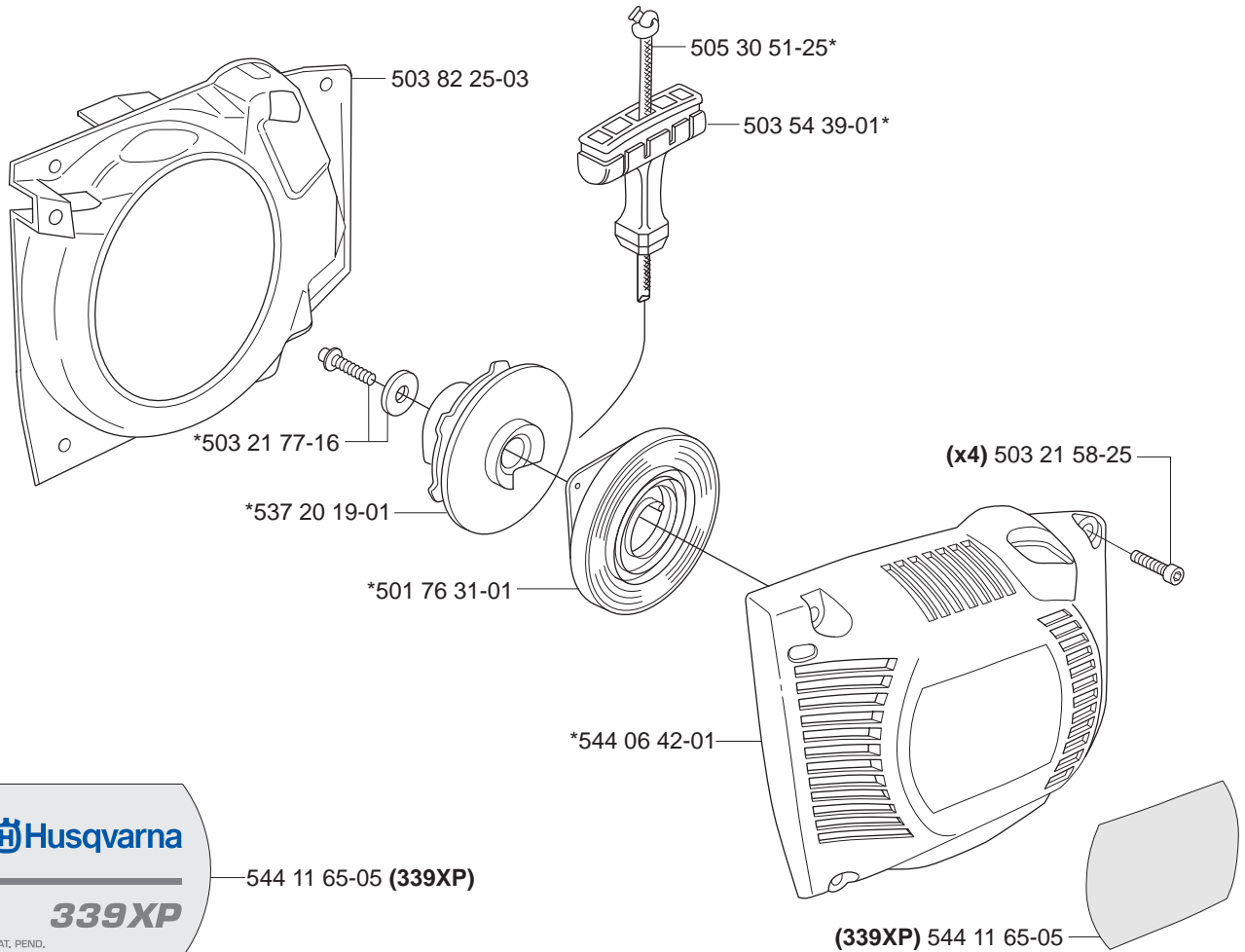
**C****\*compl 537 13 59-04****D****E****F****\*compl 503 93 03-03****\*\*compl 537 19 50-01**

# G



# H

\*compl 544 06 43-04



 **Husqvarna**

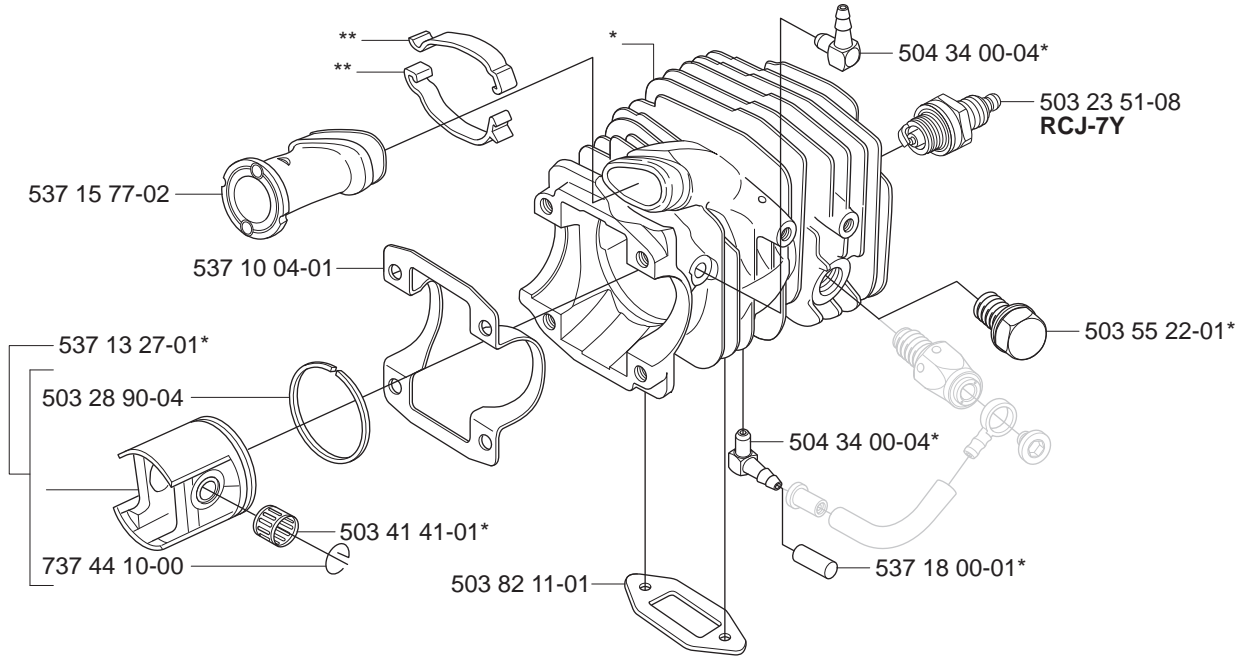
**339XP**

PAT. PEND.

**J**

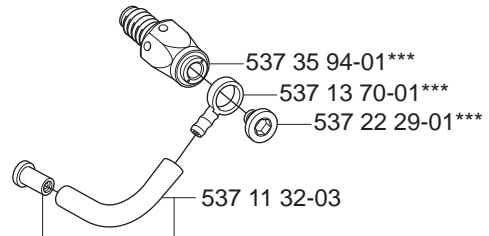
\*compl 537 13 20-01

\*\*compl 537 16 73-01

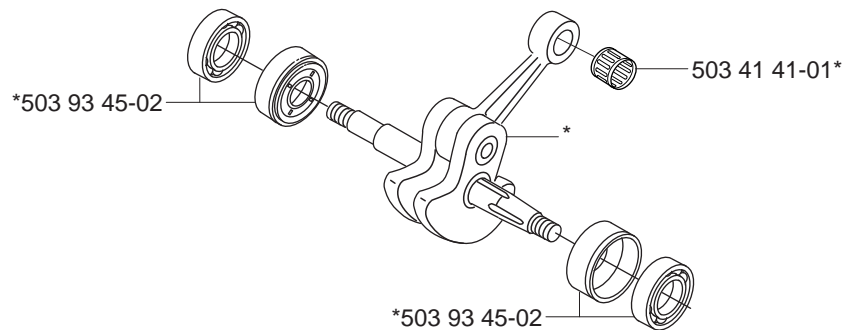


\*\*\*compl 537 12 68-06

JP Only

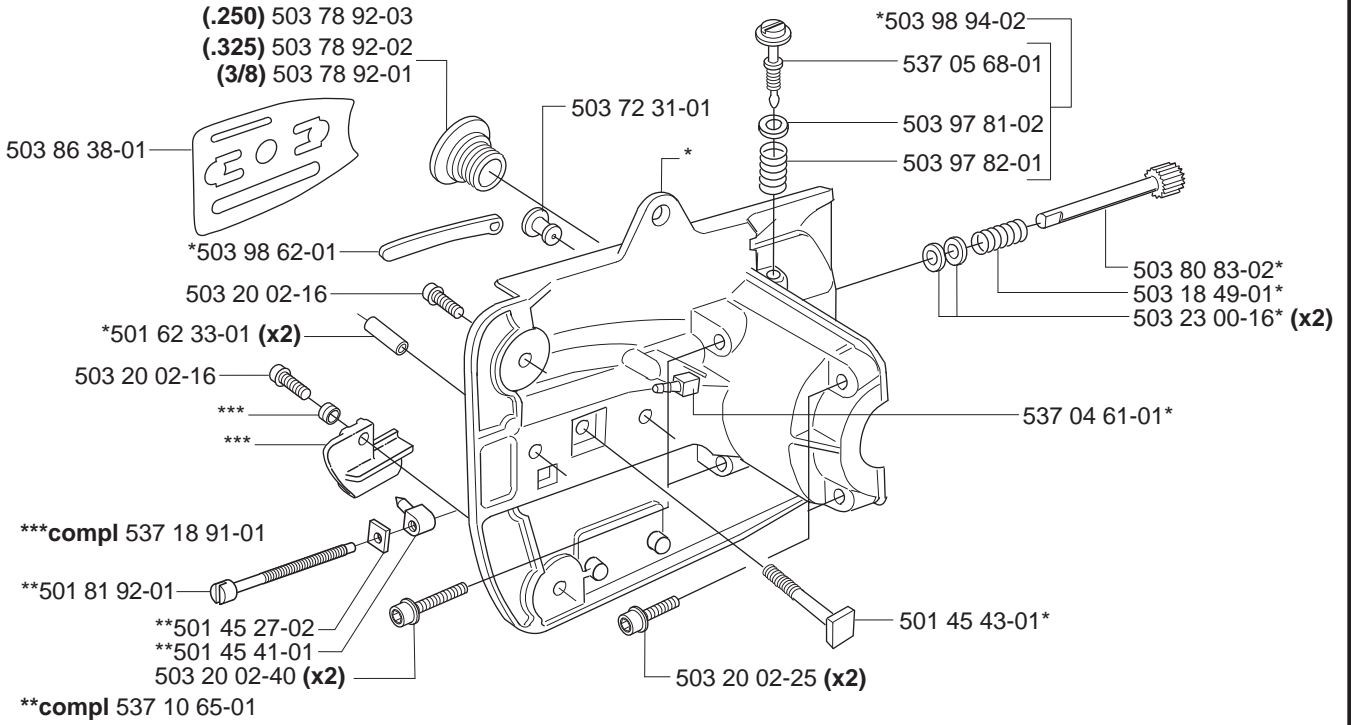
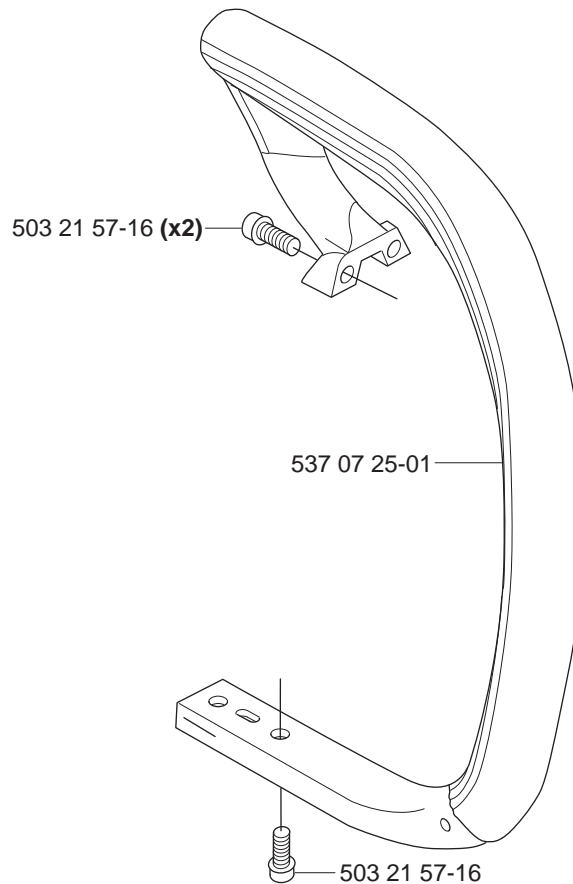
**K**

\*compl 537 37 67-01



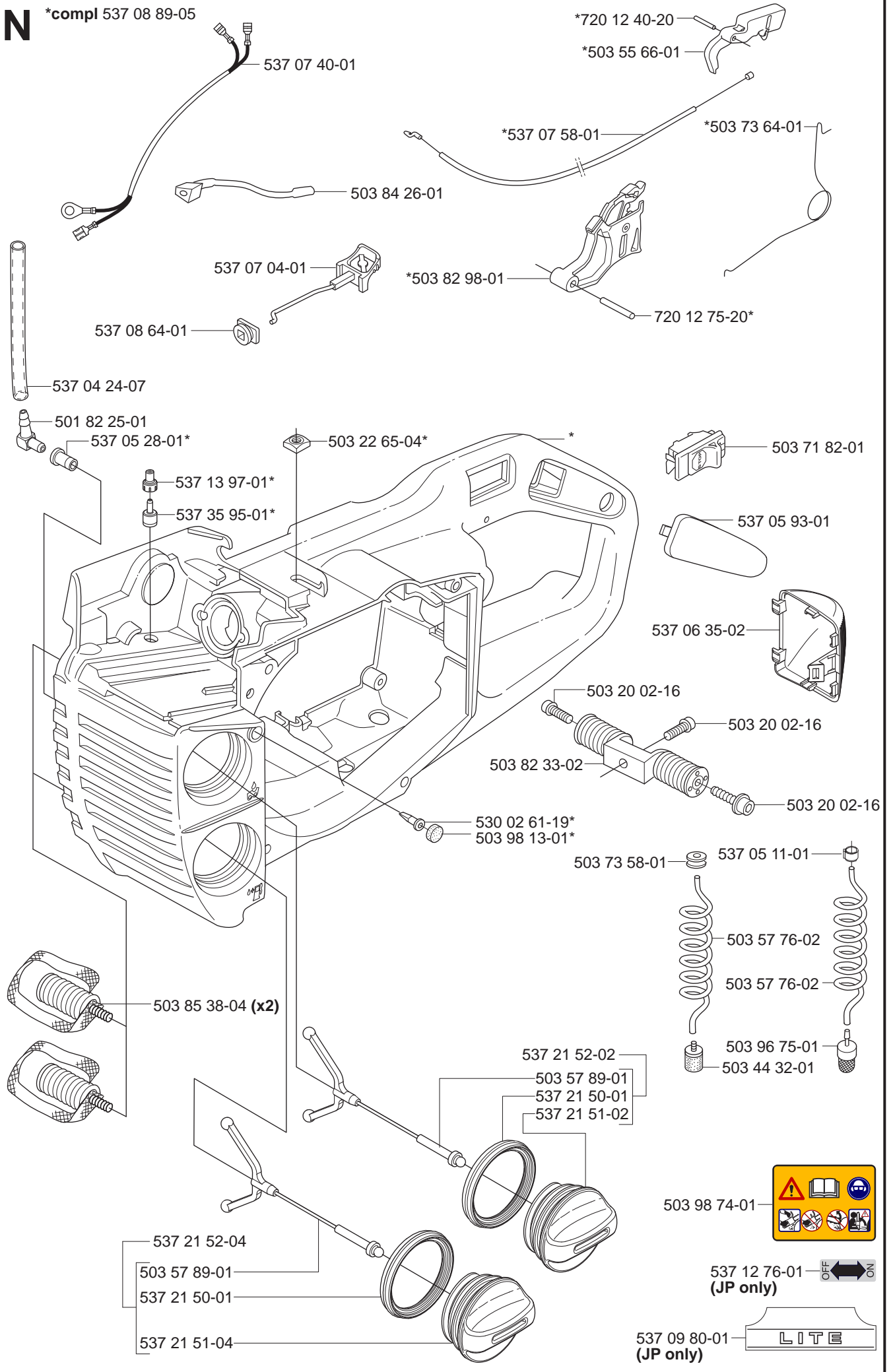
**L**

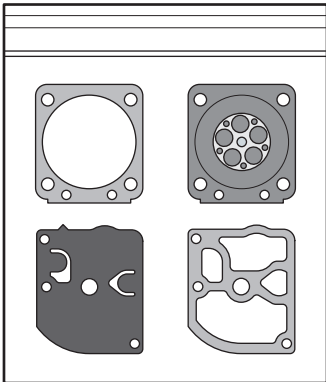
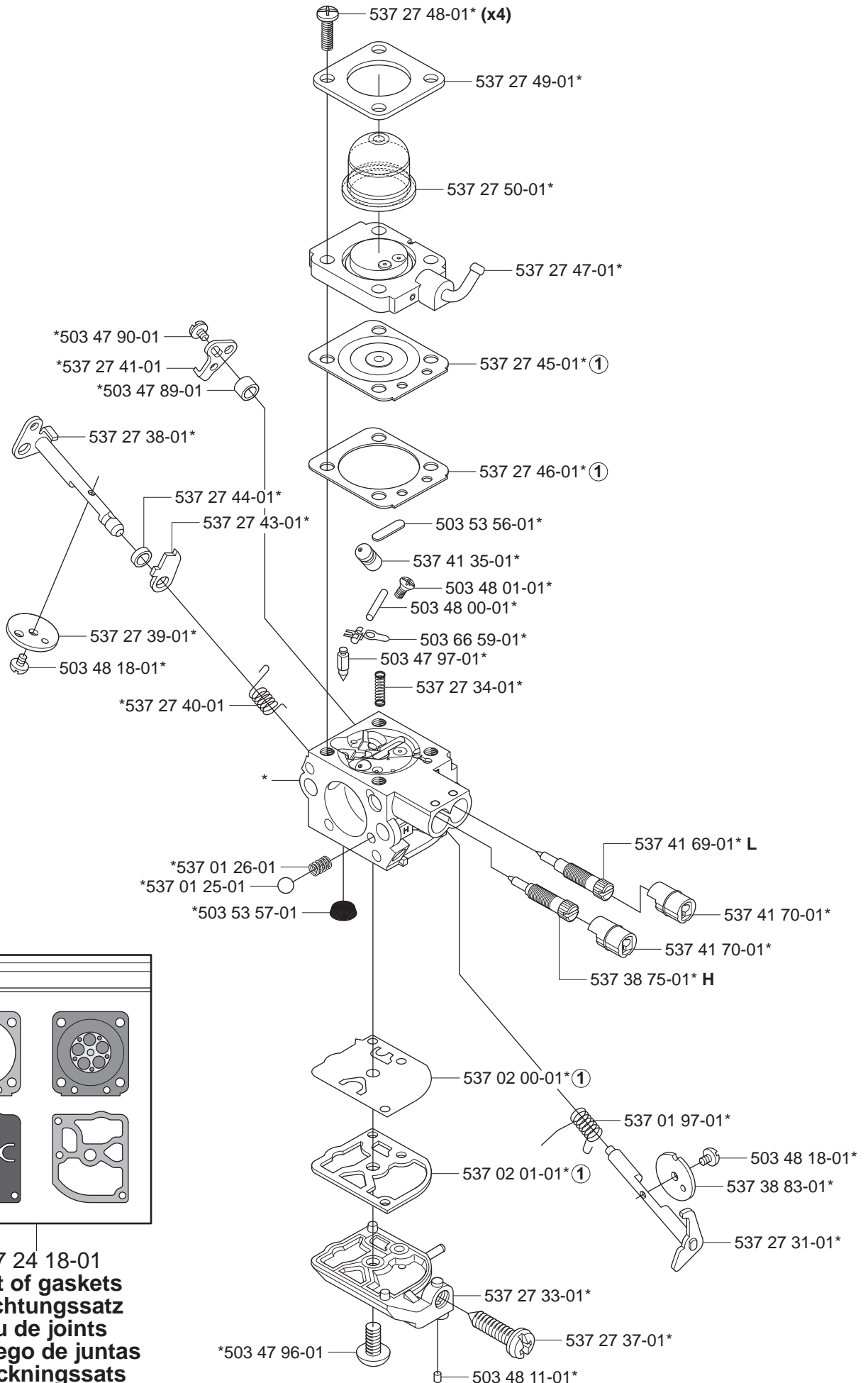
\*compl 503 79 22-04

**M**

**N**

\*compl 537 08 89-05



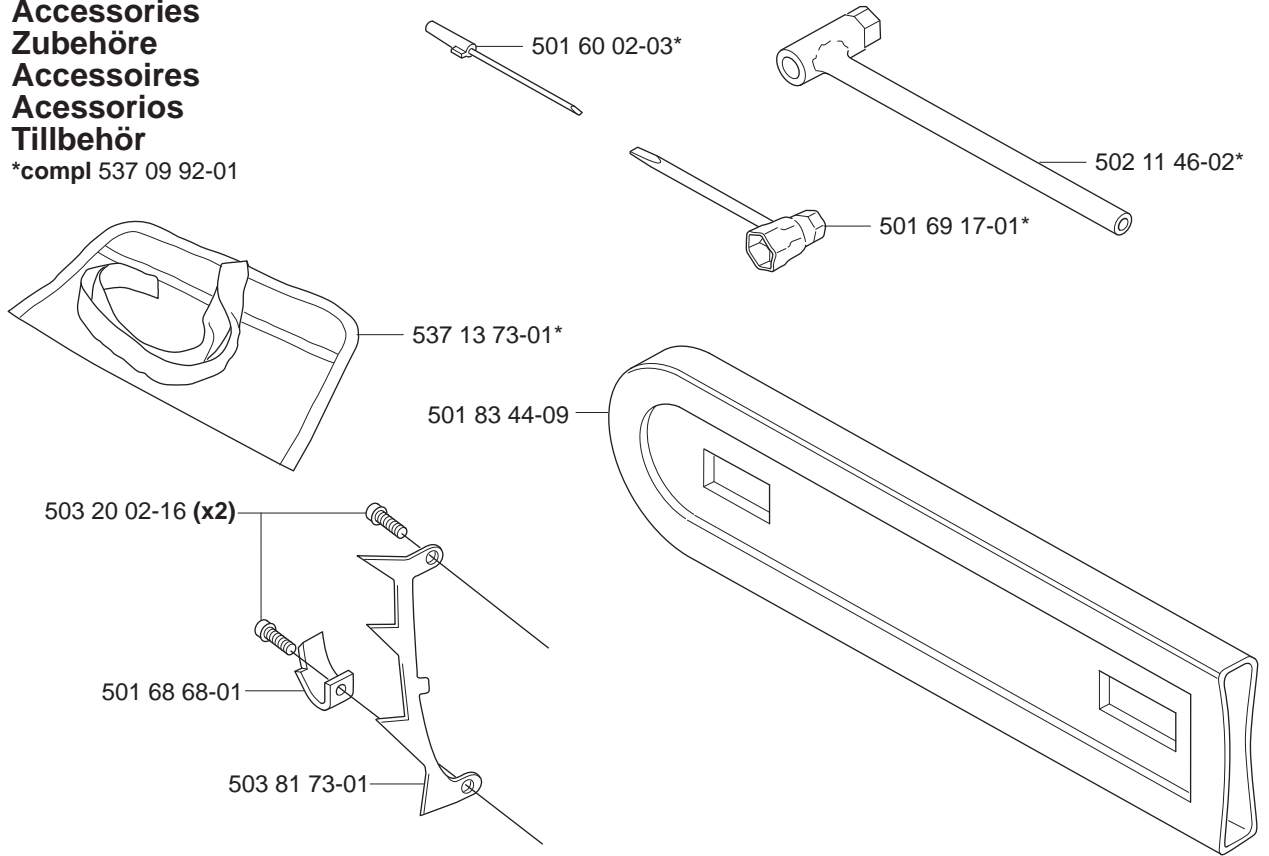


① 537 24 18-01  
**Set of gaskets**  
**Dichtungssatz**  
**Jeu de joints**  
**Juego de juntas**  
**Packningssats**

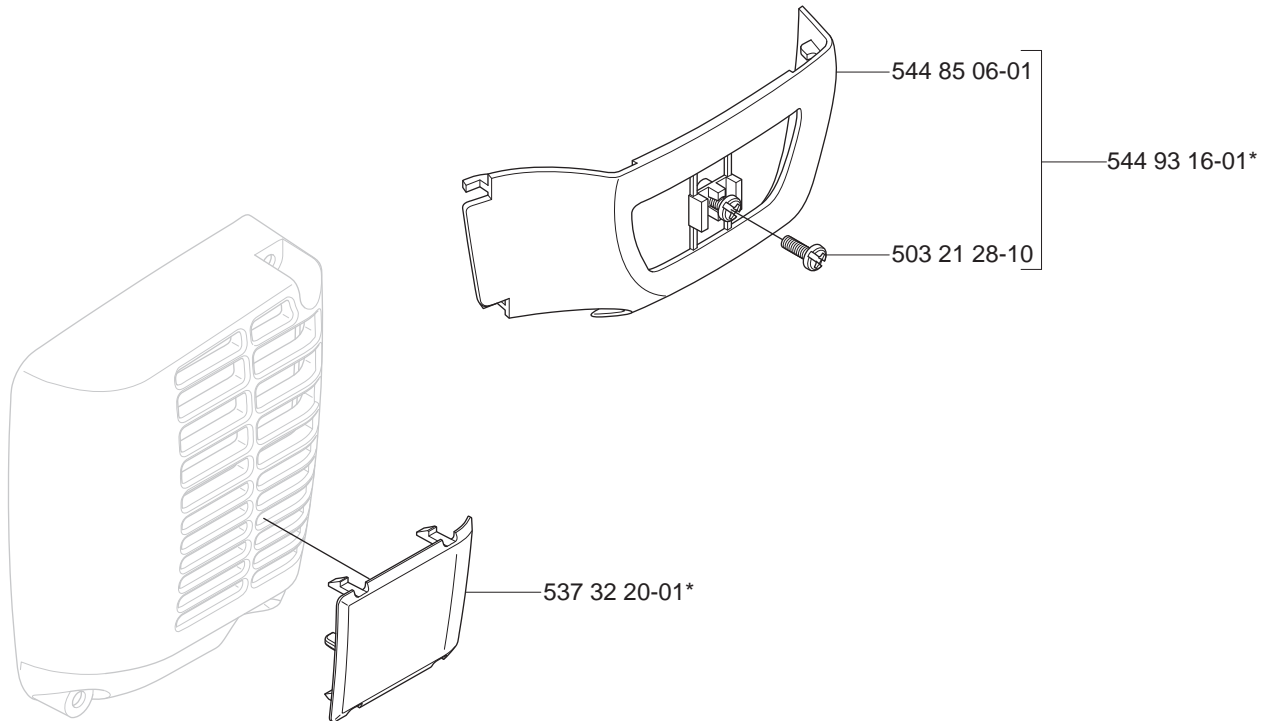


**Q Accessories**  
**Zubehöre**  
**Accessoires**  
**Accesorios**  
**Tillbehör**

\*compl 537 09 92-01



\*compl 544 93 16-02



\*compl 537 43 18-01

